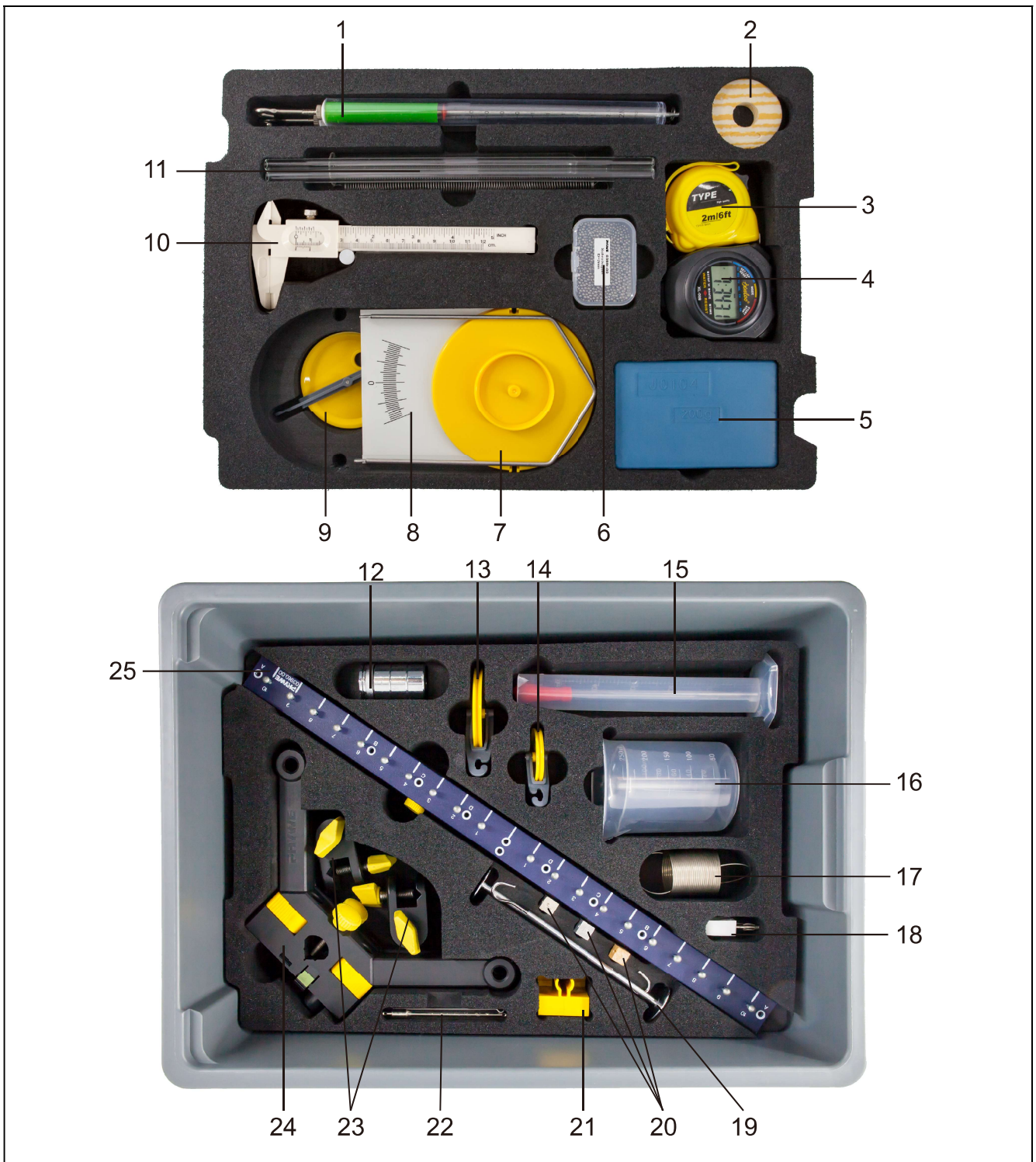


PHYWE Systeme GmbH & Co. KG
Robert-Bosch-Breite 10
D-37079 Göttingen

Telefon +49 (0) 551 604-0
Fax +49 (0) 551 604-107
E-mail info@phywe.de

Einräum-Übersicht
General map to fill



Nr. No.	Menge Qty.	Deutsch	English	Art. Nr. Art. No.
TESS advanced Physik Set Mechanik 1, ME-1 TESS advanced Physics set Mechanics 1, ME-1 25271-88				
1	1	Kraftmesser, transparent, 1 N	Spring balance, transparent, 1 N	03065-02
	1	Kraftmesser, transparent, 2 N	Spring balance, transparent, 2 N	03065-03
2	1	Angelschnur, $l = 5$ m	Fishing line, $l = 5$ m	02089-00
3	1	Maßband, $l = 2$ m	Measuring tape, $l = 2$ m	09936-00
4	1	Digitale Stoppuhr, 24 h, 1/100 s & 1 s	Digital stop watch, 24 h, 1/100 s & 1 s	24025-00
5	1	Präzisionsgewichtsatz, 10 mg...100 g, in Etui	Set of precision weights, 10 mg...100 g	44017-00
6	1	Schrotkugeln, $d = 2$ mm, 120 g	Steel pellets, $d = 2$ mm, 120g	03990-00
7	2	Waagschale, Kunststoff	Balance pan, plastic	03951-00
8	1	Platte mit Skale	Plate with scale	03962-20
9	2	Doppelrolle mit Lasthaken	Pulleys, double in line	02266-00
10	1	Messschieber (Schieblehre), Kunststoff	Vernier caliper, plastic	03011-00
11	2	Glasröhrchen, $d = 8$ mm, $l = 250$ mm	Glass tubes, $d = 8$ mm, $l = 125$ mm	36701-68
	1	Schraubenfeder, 20 N/m	Helical spring, 20 N/m	02222-00
	1	Reagenzglas, $d = 16$ mm, $l = 160$ mm	Test tube, $d = 16$ mm, $l = 160$ mm	37656-10
12	4	Schlitzgewicht, schwarzlackiert, 10 g	Slotted weight, black, 10 g	02205-01
	3	Schlitzgewicht, schwarzlackiert, 50 g	Slotted weight, black, 50 g	02206-01
13	1	Rolle, lose, $d = 65$ mm, mit Lasthaken	Pulley, movable, $d = 65$ mm, with hook	02262-00
14	1	Rolle, lose, $d = 40$ mm, mit Lasthaken	Pulley, movable, $d = 40$ mm, with hook	03970-00
15	1	Messzylinder, 50 ml, transparent	Graduated cylinder, 50 ml, transparent	36628-01
	1	Pipette mit Gummikappe	Pipette with rubber bulb	64701-00
16	1	Laborbecher, 250 ml	Labor beaker, 250 ml	36013-01
	1	Becher, niedrige Form, 100 ml	Beaker, low form, 100 ml	36011-01
17	1	Schraubenfeder, 3 N/m	Helical spring, 3 N/m	02220-00
18	2	Kraftmesserhalter	Spring balance holder	03065-20
19	2	Gewichtsteller für Schlitzgewichte	Weight holder for slotted weights	02204-00
20	1	Aluminiumsäule	Aluminium column	03903-00
	1	Eisensäule, vernickelt	Iron column	03913-00
	1	Holzsäule	Wood column	05938-00
21	1	Glasrohrhalter mit Maßbandklemme	Glass tube holder with tape measure clamp	05961-00
22	1	Haltebolzen	Holding pin	03949-00
	1	Zeiger für Hebel	Pointer for lever	03961-00
23	2	Doppelmuffe	Boss head	02043-00
24	1	Stativfuß, variabel	Support base, variable	02001-00
25	1	Stativstange, $l = 250$ mm, $d = 10$ mm	Support rod, $l = 250$ mm, $d = 10$ mm	02031-00
	2	Stativstange mit Bohrung, $l = 100$ mm	Support rod with hole, $l = 100$ mm	02036-01
	3	Stativstange, zweigeteilt, $l = 600$ mm	Support rod, split in 2 rods, $l = 600$ mm	02035-00
	1	Stiel für Rolle	Rod for pulley	02263-00
	1	Hebel	Lever	03960-00